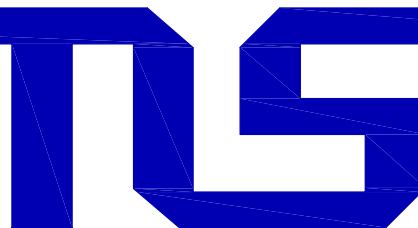
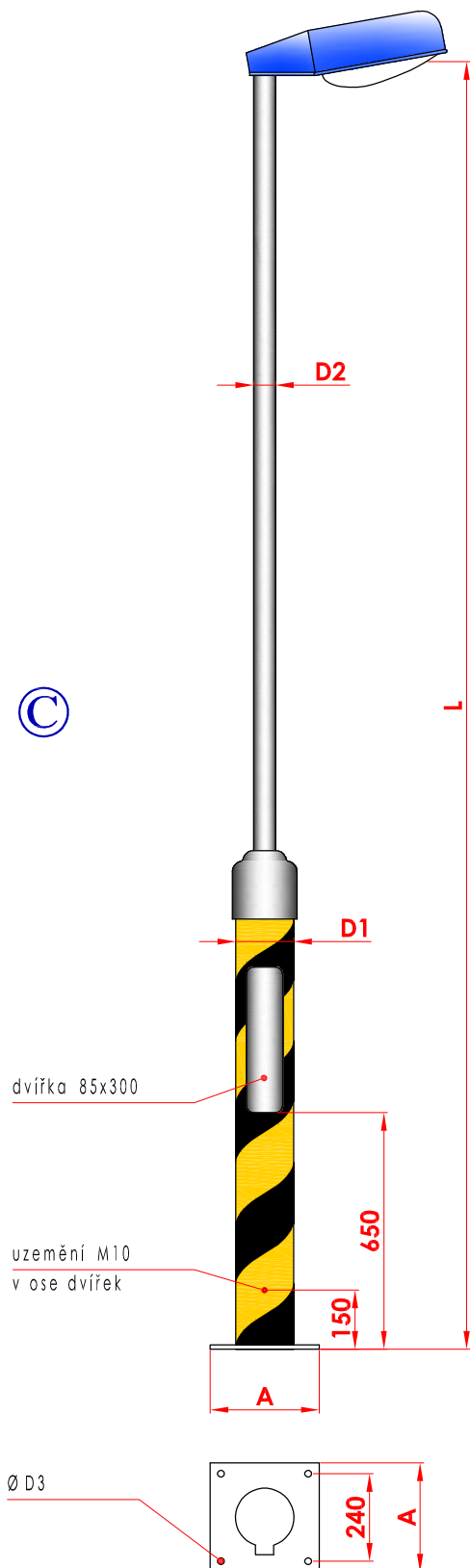


- Sklopné stožáry
- Kippmasten
- Tilting poles



TYP  
**SKS**

Typ	Délka (L) mm	D1 mm	D2 mm	D3 mm	A mm	Tah (kN)	Plocha m <sup>2</sup>	Hmot. kg
SKS 30-P	3 000	159	60	20	300	1,71	1,0	57
SKS 35-P	3 500	159	60	20	300	1,31	1,1	59
SKS 40-P	4 000	159	60	20	300	1,05	1,2	61
SKS 45-P	4 500	159	60	24	300	0,87	1,3	63
SKS 50-P	5 000	159	60	24	300	0,74	1,3	66
SKS 55-P	5 500	159	60	24	300	0,63	1,4	68



**POPIS:**

- stožár je vyroben ze dvou trubek a sklápěcího mechanismu
- příruba (pro pozemní rošt)
- odnímatelný kryt v místě sklopení a na přírubě
- zajištěno šrouby proti samovolnému sklopení
- aplikace svítidla přímo na stožár

**POUŽITÍ:**

Stožáry s označením SKS jsou vhodné pro osvětlení míst, která jsou pro techniku obtížně dostupná, nebo je její použití nebezpečné, např.: železniční zastávky, sportovní areály, svahy, parky.

**UPOZORNĚNÍ:**

Polohu stožáru je nutno volit tak, aby sklopení díky nebránila žádná pevná překážka!!!

